



**GOME**  
HI-TECH RESOURCE



# TGS BIO GENERATORE CARRELLATO A PELLETTA

**TGS BIO  
PELLET  
HOT AIR GENERATOR  
ON WHEELS**



**PELLET  
PELLET**

## VANTAGGI DEL TGS BIO ADVANTAGES OF TGS BIO

Il generatore di aria calda TGS BIO è realizzato in forma carrellata, grazie ad apposite staffe per l'installazione a terra su ruote pivotanti. Una coclea collega il silo contenente il pellet al bruciatore che lo arde producendo aria calda.

*The hot air generator TGS BIO is made on wheels, thanks to special brackets for installation on the ground on pivoting wheels. A screw connects the silo hat contains the pellet to the burner that burns it producing hot air.*

Il TGS BIO è adatto per:  
The TGS BIO is suitable for:



ZOOTECNIA  
ZOO TECHNICAL



SERRE  
GREENHOUSES



CAPANNONI  
SHEDS

**Risparmi fino al  
70% in più rispetto  
ai combustibili  
tradizionali**



**Save up to 70% more  
than conventional  
fuels**

## CARATTERISTICHE DEL TGS BIO



- Involucro esterno in lamiera zincata e stampata
- Camera di combustione in acciaio inox, collettore anteriore per raccolta fumi, massa radiante a fascio tubiero a sezione ovoidale, collettore posteriore completo di oblò per l'ispezione e pulizia, il tutto in acciaio inox Aisi 430
- Perimetro completo di apertura per la distribuzione dell'aria calda, con bocchette rettangolari ad alette orientabili per direzionare il flusso dell'aria
- Ventilatore centrifugo zincato, a doppia aspirazione, con trasmissione a cinghie trapezoidali completo di motore elettrico asincrono trifase V230/400, con carter di protezione
- Quadro elettrico di comando trifase, grado di protezione IP 55 comprendente contatore, interruttore magnetotermico per il motore del ventilatore, morsettiera per collegamento della linea di alimentazione, possibilità di aggiungere la segnalazione di allarme in caso di guasto
- Bitermostato di sicurezza, per la partenza e l'arresto del ventilatore
- Bruciatore a pellet, fissato su piastra in acciaio isolata, completa di spia per il controllo della fiamma

## FEATURES OF TGS BIO



- External structure in galvanized pressed plate and printed
- Combustion chamber in stainless steel, front collector for collection fumes, mass radiant tube section ovoid, rear manifold complete with portholes for inspection and cleaning, all in stainless steel AISI 430
- Complete perimeter opening for warm air distribution, with rectangular vents adjustable fins for directing the air flow
- Galvanized centrifugal fan, double inlet, with belt drive trapezoidal complete three-phase asynchronous of electric motor V230/400, with protective casing
- Electric control phase, degree of protection IP 55 comprising counter, a magnetic circuit breaker for the fan motor, the terminal for connection of the power line, possibility to add the alarm signal in case of failure
- Bithermostat safety, for starting and stopping the fan
- Number two front wheels pivoting and 2 fixed rear wheels
- Pellet burner fixed on a steel plate isolated, full of light for the control of the flame



# SPECIFICHE TECNICHE DEL TGS BIO

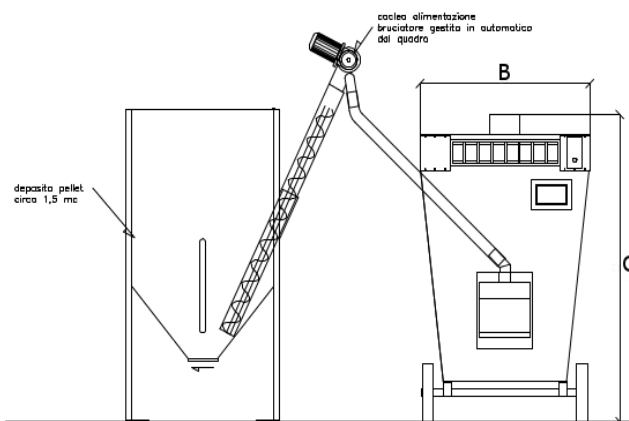
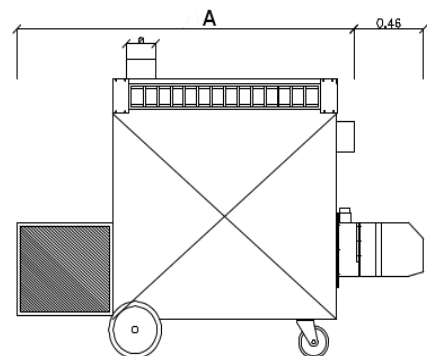
TECHNICAL SPECIFICATIONS OF TGS BIO



	UNITA' DI MISURA UNIT OF MEASUREMENT	TGS BIO 80	TGS BIO 120	TGS BIO 160	TGS BIO 200
Potenza Utile <i>Useful Power</i>	kCal/h kW	80000 93	120000 139,5	160000 186	200000 232,6
Potenza Nominale <i>Nominal Power</i>	kCal/h kW	90900 105,7	136350 158,6	181800 211,5	227250 264,3
Portata d'aria <i>Air capacity</i>	m <sup>3</sup> /h	7300	10500	15000	18000
Tensione di Rete <i>Voltage Network</i>	V	400	400	400	400
Assorbimento utenze elettriche <i>Electrical Absorption</i>	kW	1,5	2,2	2,2	3
Ø Camino fumi <i>Flue diameter</i>	mm	150	150	150	200
Combustibile <i>Fuel</i>	/	Pellet, Gusci, Nocciolino <i>Pellet, Shell, Hazelnuts Shells</i>	Pellet, Gusci, Nocciolino <i>Pellet, Shell, Hazelnuts Shells</i>	Pellet, Gusci, Nocciolino <i>Pellet, Shell, Hazelnuts Shells</i>	Pellet, Gusci, Nocciolino <i>Pellet, Shell, Hazelnuts Shells</i>
Tipo ventilatore <i>Fan type</i>	/	Centrifugo <i>Centrifugal</i>	Centrifugo <i>Centrifugal</i>	Centrifugo <i>Centrifugal</i>	Centrifugo <i>Centrifugal</i>
Dimensione a <i>Size a</i>	mm	1800	1980	2230	2350
Dimensione b <i>Size b</i>	mm	730	780	900	1000
Dimensione c <i>Size c</i>	mm	1375	1430	1710	1780
Ø	mm	150	150	200	200



**PELLET**  
PELLET



**TGS BIO 80**



**TGS BIO 120**



**TGS BIO 160**



**TGS BIO 200**